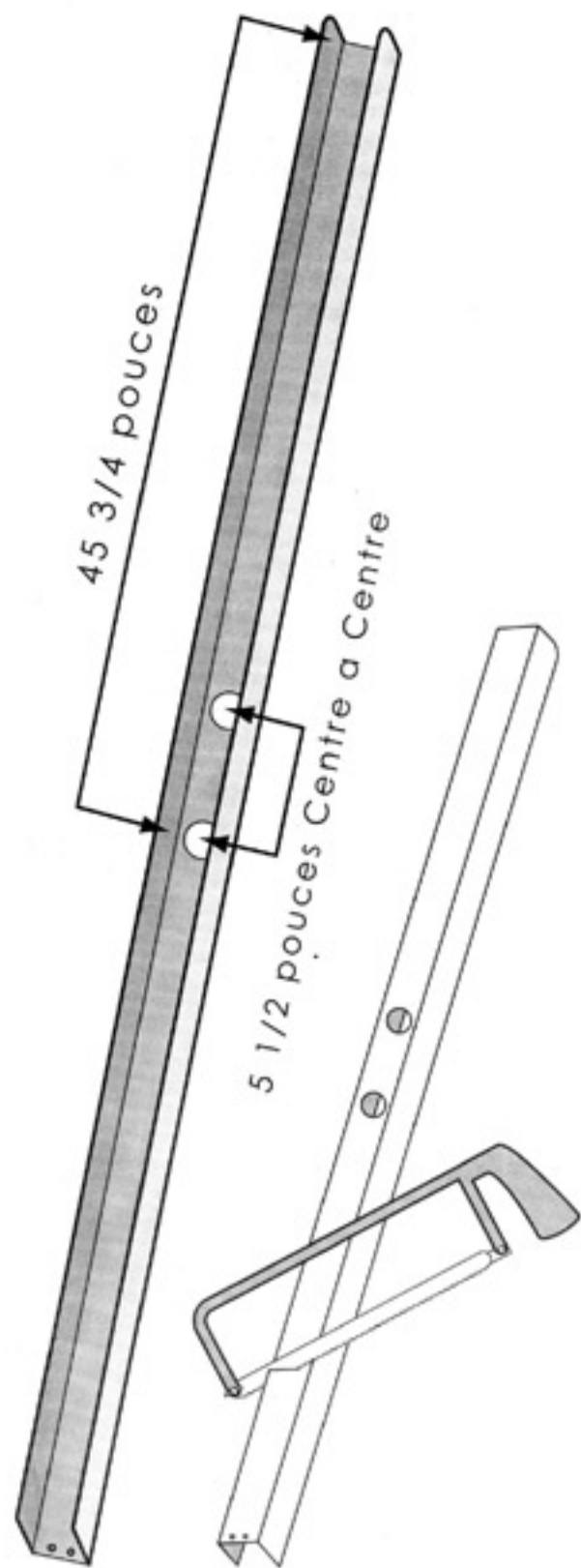


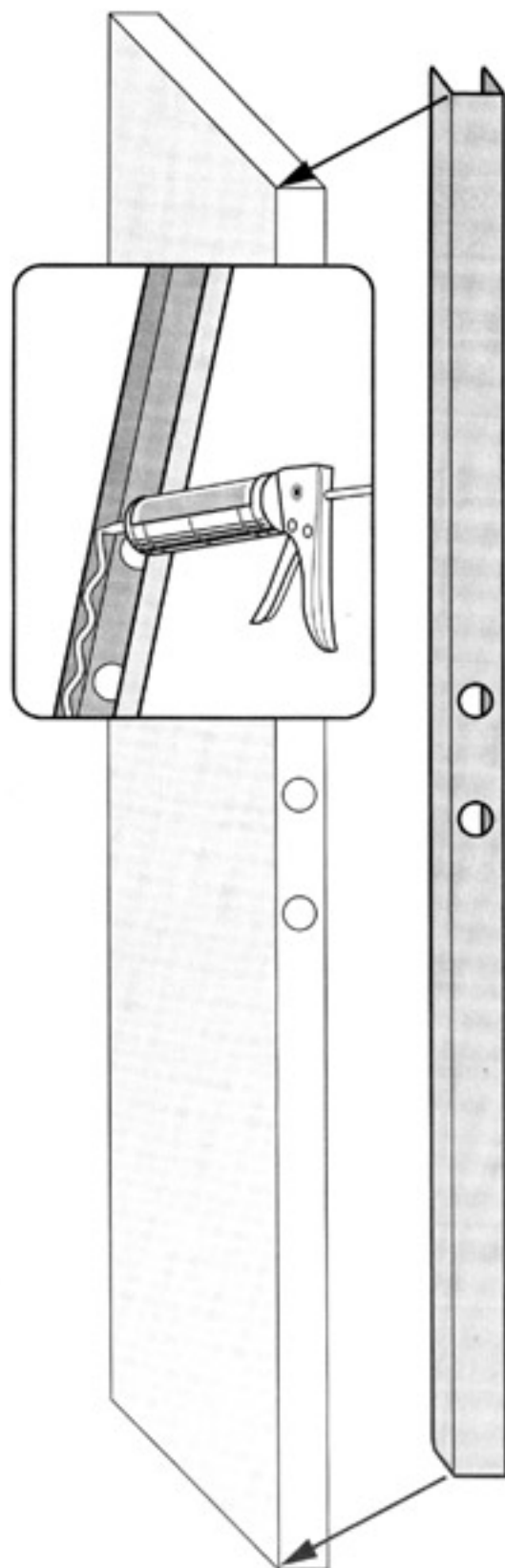
## 1 Mesurer & Couper

- Aligner les trous avec la serrure.
- Couper l'excès de métal que dépasse la porte si nécessaire avec la scie à métal.



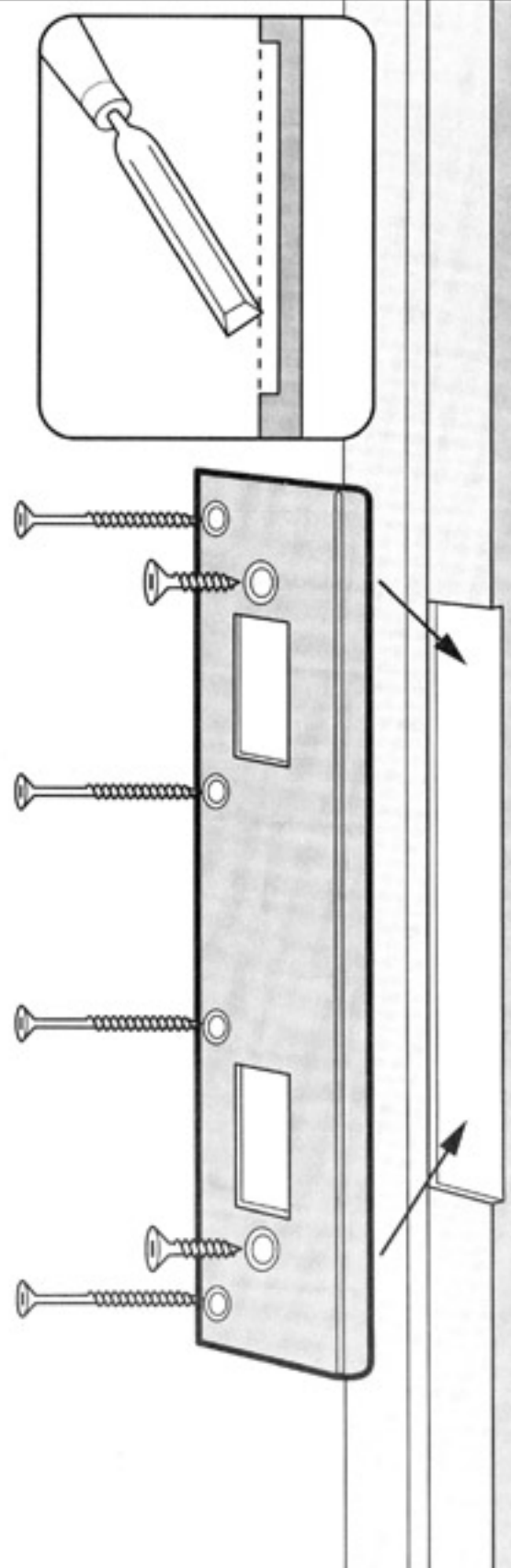
## 2 Silicone & Installation

- Appliquer le silicone à l'intérieur du canal.
- Installer le canal sur le bord de la porte.



## 3 Ciseler si nécessaire et installer

- Ciseler le montant de la porte pour que la plaque d'impact soit de niveau.
- Installer la plaque d'impact avec les 6 vis fournies.



## 4 Assemblage Completé

Votre système porte sécurisée est installé.

